

Spannkraftmesssysteme | Clampforce gauge systems

SKMB-PSP, SKM-PSP



Das BERG Spannkraftmesssystem ist zur Prüfung der Spannkräfte bei Werkzeugspannsystemen in Umformmaschinen konzipiert!

Basis-Version SKMB...

Das Messsystem besteht aus einem robusten handlichen Anzeigergerät im Taschenrechnerformat und der für die verschiedenen Anwendungen erforderlichen Messeinrichtungen. Zu dem Messsystem gehört ein praxistauglicher Koffer. Inhalt: Messeinrichtung, Anzeigergerät und, je nach Ausführung, Messkabel und Ladegerät.

Komfort-Version SKM...

Über eine serielle Standardschnittstelle besteht die Möglichkeit, die Messdaten auf jeden WIN 9x/NT/2000-PC zu übertragen und in einem Kraft-Zeitdiagramm grafisch darzustellen. Die Messdaten können in eine Excel-Tabelle eingelesen werden.

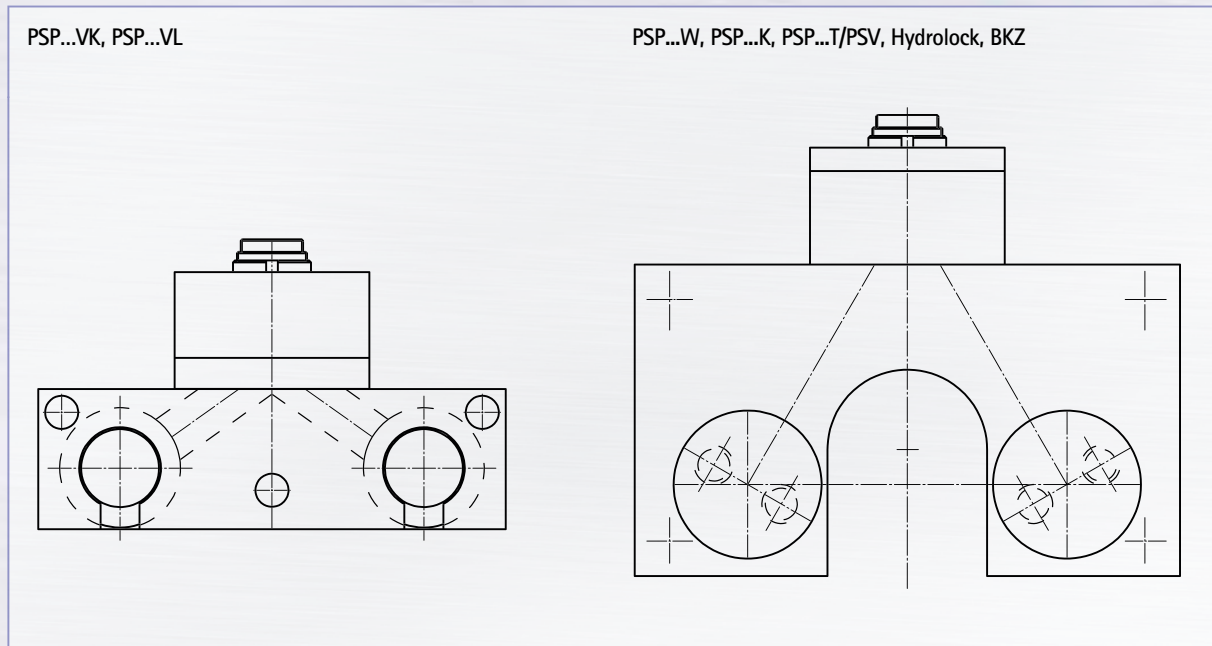
The BERG clamping force measuring system has been designed to check the clamping forces of tool clamping system in forming machines!

Basic version SKMB...

The measuring system is composed of a robust, practical display unit in a pocket calculator format and of the measuring equipment required for the various applications. The measuring system includes a practical case. Contents: Measuring unit, display unit and, depending on the design, measuring cable and charger.

Comfort version SKM...

A serial standard interface offers the possibility to transfer the measured data to any WIN 9x/NT/2000-PC and have them graphically represented in a force-time diagram. The measured data can be read into an Excel table.



Messeinrichtung M-PSP

Die Messeinrichtungen M-PSP ist für Spannelemente mit Zuganker, wie den BERG Spannsystemen PSP...W, PSP...K, PSP...T/PSV, Hydrolock, BKZ, gleichermaßen einsetzbar wie für die Spannzeuge PSP...VK/PSV, PSP...VL/PSV. Dabei sollte die Spannflanschhöhe größer 60 mm sein.

Sensing device M-PSP

The sensing devices M-PSP its application encompasses clamping elements with tensioning rod, such as the BERG clamping systems PSP...W, PSP...K, PSP...T/PSV, Hydrolock, BKZ, as well as clamping units PSP...VK/PSV, PSP...VL/PSV whereby the clamping flange height should exceed 60 mm.

Messeinrichtung	maximale Last
M-PSP 200	200 kN
M-PSP 400	400 kN

Sensing device	maximum load
M-PSP 200	200 kN
M-PSP 400	400 kN